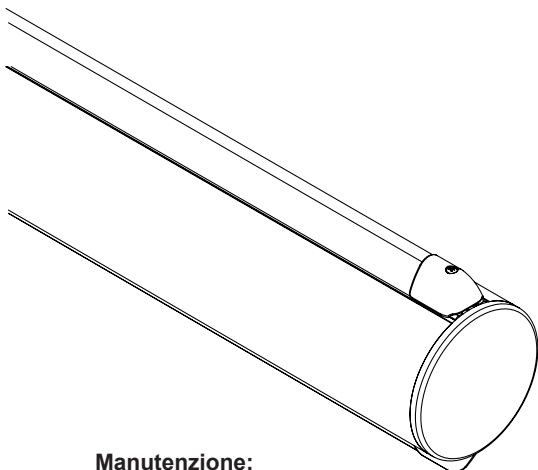


IT- ACCESSORIO PER ALT624K



- Asta in alluminio ASTL8, L= 4,2+4,2 m, Ø 90 mm, con giunto ASTJ e molle
- Accessoriabile con PROFT8 e KLIGHT8
- Accessoriabile con APM solo con asta fino a lunghezza massima 7,4 m
- **NON** accessoriabile con SKIRT2
- **NON** utilizzare velocità del motore in apertura superiori al livello 3 (parametro SFO= 3 del menu BASE di personalizzazione)
- **NON** utilizzare velocità del motore in chiusura superiori al livello 3 (parametro SFC= 3 del menu BASE di personalizzazione)
- **NON** adatta per un utilizzo altamente intensivo (massimo 350 cicli di apertura/chiusura al giorno)

Manutenzione:

- Verificare l'integrità dell'asta ogni 50.000 cicli (o 6 mesi) assicurandosi che non vi siano deformazioni o incrinature, prestando particolare attenzione alla zona di attacco dell'asta con la piastra di supporto della barriera
- Verificare l'integrità del giunto, controllando il perfetto bloccaggio ed allineamento fra i due segmenti. Eventualmente agire sulle viti di espansione del giunto per ripristinare l'interferenza e l'allineamento corretto
- Sostituire l'asta dopo 250.000 cicli (o 3 anni)

EN - ACCESSORY FOR ALT624K

- Aluminium bar ASTL8, L= 4,2+4,2 m, Ø 90 mm, with joint ASTJ and springs
- Compatible with PROFT8 and KLIGHT8
- Compatible with APM only with bar up to maximum length of 7,4 m
- **NOT** compatible with SKIRT2
- **DO NOT** use opening motor speed values higher than level 3 (parameter SFO = 3 of the BASE customisation menu)
- **DO NOT** use closing motor speed values higher than level 3 (parameter SFC = 3 of the BASE customisation menu)
- **NOT** suitable for highly intensive use (maximum 350 opening/closing cycles per day)

Maintenance:

- Check for bar integrity every 50,000 work cycles (or 6 month), making sure that there are no deformations or cracks, particularly in the area where the bar is attached to the barrier support plate
- Ensure joint integrity by checking for perfect locking and alignment between the two segments. Adjust the joint expansion bolts if required to restore correct interference and alignment
- Replace the bar after 250,000 work cycles (or 3 years)

FR - ACCESSOIRE POUR ALT624K

- Lisse en aluminium ASTL8, L= 4,2+4,2 m, Ø 90 mm, avec joint ASTJ et ressorts
- Compatible avec PROFT8 et KLIGHT8
- Compatible avec APM seulement avec lisse jusqu'à maximum longueur de 7,4 m
- **NON** compatible avec SKIRT2
- **NE PAS** utiliser des vitesses du moteur supérieures au niveau 3 (paramètre SFO = 3 dans le menu BASE de personnalisation)
- **NE PAS** utiliser de vitesses du moteur en fermeture supérieures au niveau 3 (paramètre SFC = 3 dans le menu BASE de personnalisation)
- **NON** recommandée pour usage intensif (au plus 350 cycles d'ouverture/fermeture par jour)

Entretien :

- Vérifier l'intégrité de la tige tous les 50 000 cycles (ou 6 mois) pour s'assurer de l'absence de déformations ou de fissures, en prêtant une attention particulière à la zone de fixation de la tige à la plaque de support de la barrière
- Vérifier l'état du raccord, le blocage et l'alignement entre les deux segments. Si nécessaire, utiliser les vis d'expansion du raccord pour garantir le blocage et l'alignement correct
- Remplacer la tige après 250 000 cycles (ou 3 ans)

ES - ACCESORIO PARA ALT624K

- Asta en aluminio ASTL8, L= 4,2+4,2 m, Ø 90 mm, con acople ASTJ y muelles
- Accesorio a combinar con PROFT8 y KLIGHT8
- Accesorio a combinar con APM solo con asta hasta una longitud máxima de 7,4 m
- **NO** combinable con SKIRT2
- Para la apertura, **NO** utilice una velocidad del motor superior al nivel 3 (parámetro SFO= 3 del menú BÁSICO de personalización)
- Para el cierre, **NO** utilice una velocidad del motor superior al nivel 3 (parámetro SFC= 3 del menú BÁSICO de personalización)
- **NO** adaptada para aun uso altamente intensivo (350 ciclos de apertura/cierre por día como máximo)

Mantenimiento:

- Compruebe la integridad del mástil cada 50 000 ciclos (o 6 meses) asegurándose de que no haya deformaciones ni grietas, prestando especial atención a la zona de fijación del mástil a la placa de soporte de la barrera
- Compruebe la integridad de la unión, controlando que los dos segmentos estén perfectamente bloqueados y alineados. De ser necesario, actúe sobre los tornillos de expansión de la unión para garantizar el bloqueo y la alineación correctos de ambos segmentos
- Sustituya el mástil después de 250 000 ciclos (o 3 años)

DE - ZUBEHÖR FÜR ALT624K

- Schrankenbaum aus Aluminium ASTL8, L= 4,2+4,2 m, Ø 90 mm, mit Gelenk ASTJ und Federn
- Ausstattungsfähig mit: PROFT8 und KLIGHT8
- Ausstattungsfähig mit: APM nur mit Schranke bis zu einer maximalen Länge von 7,4 m
- **NICHT** ausstattungsfähig mit: SKIRT2
- **KEINE** Öffnungsgeschwindigkeiten des Motors über Stufe 3 anwenden (Parameter SFO= 3 des GRUNDMENÜS für die Personalisierung)
- **KEINE** Schließgeschwindigkeiten des Motors über Stufe 3 anwenden (Parameter SFC= 3 des GRUNDMENÜS für die Personalisierung)
- **NICHT** geeignet für einen hochintensiven Einsatz (max. 350 Öffnungs-/Schließzyklen pro Tag)

Wartung:

- Den Schrankenbaum alle 50.000 Zyklen (oder 6 Monate) auf seinen einwandfreien Zustand kontrollieren und sicherstellen, dass er keine Verformungen oder Risse aufweist; ganz besonders auf die Anschlusszone des Schrankenbaums an der Auflageplatte der Schranke achten.
- Das Gelenk auf seinen einwandfreien Zustand prüfen und kontrollieren, dass die zwei Segmente perfekt blockiert und ausgerichtet sind. Eventuell auf die Dehnschrauben des Gelenks einwirken, um das Übermass und die korrekte Ausrichtung wieder herzustellen.
- Den Schrankenbaum nach 250.000 Zyklen (oder nach 3 Jahren) auswechseln

PT - ACESSÓRIO PARA ALT624K

- Haste em alumínio ASTL8, L= 4,2+4,2 m, Ø 90 mm, com junta ASTJ e molas
- Pode ser equipada com PROFT8 e KLIGHT8
- Pode ser equipada com APM apenas com haste de até no máximo 7,4 m de comprimento
- **NÃO** pode ser equipada com SKIRT2
- **NÃO** utilizar velocidade do motor durante a abertura superior ao nível 3 (parâmetro SFO= 3 do menu BASE de personalização)
- **NÃO** utilizar velocidade do motor durante o fecho superior ao nível 3 (parâmetro SFC= 3 do menu BASE de personalização)
- **NÃO** adequada à utilização demasiado intensiva (máximo 350 ciclos de abertura/fecho por dia)

Manutenção:

- Verificar a integridade da haste a cada 50.000 ciclos (ou 6 meses) e certificar-se de que não há deformações ou fissuras, prestando especial atenção à zona de fixação entre a haste e a chapa de suporte da barreira
- Verificar a integridade da junta, controlando que o bloqueio e o alinhamento entre os dois segmentos estejam corretos. Se necessário, regular os parafusos de expansão da junta para restabelecer o bloqueio por pressão e o alinhamento correto.
- Substituir a haste após 250.000 ciclos (ou a cada três anos)

PL - URZĄDZENIE DODATKOWE DO ALT624K

- Ramię aluminiowe ASTL8, L= 4,2+4,2 m, Ø 90 mm, z złącze ASTJ i sprężyny
- Możliwość wyposażenia w PROFT8 i KLIGHT8
- Możliwość wyposażenia w APM tylko z ramieniem do długości maksymalnej 7,4 m
- **BRAK** możliwości wyposażenia w SKIRT2
- Podczas otwierania **NIE** stosować prędkości silnika powyżej poziomu 3 (parametr SFO= 3 w menu BASE indywidualnego dostosowywania).
- Podczas zamykania **NIE** stosować prędkości silnika powyżej poziomu 3 (parametr SFO= 3 w menu BASE indywidualnego dostosowywania).
- **NIE** jest przeznaczone do intensywnego użytkowania (maksymalnie 350 cykli otwierania/zamykania dziennie).

Konserwacja:

- Sprawdzać stan ramienia po upływie każdych 50 000 cykli (lub 6 miesięcy) pod kątem odkształceń i spękań. Szczególną uwagę zwracać na strefę mocowania ramienia do płyty wsporczej szlabanu;
- Sprawdzić stan złącza, kontrolując prawidłowość zablokowania i wyosiowania dwóch segmentów. Aby zapewnić prawidłową blokadę i wyosiowanie ramion, posłużyć się w razie potrzeby śrubami rozprężnymi złącza.
- Ramię wymieniać po upływie 250 000 cykli (lub co 3 lata);